



РУКОВОДСТВО ПО ЭКСПЛУАТАЦИИ И ТЕХНИЧЕСКОМУ ОБСЛУЖИВАНИЮ

ПРЕДУПРЕЖДЕНИЕ:

ПЕРЕД НАЧАЛОМ ИСПОЛЬЗОВАНИЯ ЭТОГО ИНСТРУМЕНТА ИЗУЧИТЕ ДАННОЕ РУКОВОДСТВО, ЧТОБЫ ОБЕСПЕЧИТЬ ВЫПОЛНЕНИЕ ПРЕДУПРЕЖДЕНИЙ И ИНСТРУКЦИЙ ПО ТЕХНИКЕ БЕЗОПАСНОСТИ. ХРАНИТЕ ДАННЫЕ ИНСТРУКЦИИ ВМЕСТЕ С ИНСТРУМЕНТОМ ДЛЯ ДАЛЬНЕЙШЕГО ИСПОЛЬЗОВАНИЯ.

ОПРЕДЕЛЕНИЯ СИГНАЛЬНЫХ СЛОВ

ПРЕДУПРЕЖДЕНИЕ: Сообщение о потенциально опасной ситуации, которая в случае непринятия соответствующих мер может привести к тяжелому травмированию или смерти.

ВНИМАНИЕ: Сообщение о потенциально опасной ситуации, которая в случае непринятия соответствующих мер может привести к получению легких или средних травм.

ПРИМЕЧАНИЕ: Выделение важной информации.

CN70B MEITE

ПНЕВМАТИЧЕСКИЙ ИНСТРУМЕНТ ДЛЯ ЗАБИВАНИЯ БАРАБАННЫХ ГВОЗДЕЙ

УКАЗАТЕЛЬ

- 1. ИНСТРУКЦИИ ПО ТЕХНИКЕ
БЕЗОПАСНОСТИ.....**
- 2. ХАРАКТЕРИСТИКИ И
ТЕХНИЧЕСКИЕ ДАННЫЕ.....**
- 3. ПОДАЧА ВОЗДУХА И
СОЕДИНЕНИЯ.....**
- 4. ИНСТРУКЦИИ ПО
ЭКСПЛУАТАЦИИ.....**
- 5. ОБСЛУЖИВАНИЕ ДЛЯ
ПОДДЕРЖАНИЯ
РАБОТОСПОСОБНОСТИ.....**
- 6. ХРАНЕНИЕ**

**РУКОВОДСТВО ПО ЭКСПЛУАТАЦИИ
И ТЕХНИЧЕСКОМУ ОБСЛУЖИВАНИЮ**

ИНСТРУКЦИИ ПО ТЕХНИКЕ БЕЗОПАСНОСТИ



ПРЕДУПРЕЖДЕНИЕ:

3

ДЛЯ ПРЕДОТВРАЩЕНИЯ ТЯЖЕЛОГО ТРАВМИРОВАНИЯ И ПОВРЕЖДЕНИЯ ИМУЩЕСТВА

ПЕРЕД ИСПОЛЬЗОВАНИЕМ ИНСТРУМЕНТА ВНИМАТЕЛЬНО ПРОЧТИТЕ И УСВОЙТЕ СЛЕДУЮЩИЕ ИНСТРУКЦИИ ПО ТЕХНИКЕ БЕЗОПАСНОСТИ. ИГНОРИРОВАНИЕ СЛЕДУЮЩИХ ПРЕДУПРЕЖДЕНИЙ МОЖЕТ ПРИВЕСТИ К ТЯЖЕЛОМУ ТРАВМИРОВАНИЮ ИЛИ СМЕРТИ.

МЕРЫ ПРЕДОСТОРОЖНОСТИ ПРИ ПОЛЬЗОВАНИИ ИНСТРУМЕНТОМ

1. НАДЕВАЙТЕ ЗАЩИТНЫЕ ОЧКИ



В результате поднятия пыли при выходе отработанного воздуха и отлетаania крепежных средств из-за неправильного обращения с инструментом существует опасность повреждения глаз. По этой причине во время работы с инструментом необходимо всегда надевать защитные очки.

Работодатель и/или пользователь должны проследить, чтобы при работе с инструментом всегда использовались надлежащие средства защиты глаз. Средства защиты глаз должны соответствовать требованиям Американского национального института стандартов ANSI Z87.1 (директива Совета 89/686/ЕЕС от 21 декабря 1989 года) и обеспечивать защиту как спереди, так и сбоку.

Работодатель должен обязать оператора данного инструмента и всех других лиц, находящихся в рабочей зоне, использовать средства защиты глаз.

ПРИМЕЧАНИЕ: Очки без боковых защитных экранов и защитные экраны для лица сами по себе не обеспечивают надлежащей защиты глаз.

2. ПРИ РАБОТЕ В ОПРЕДЕЛЕННЫХ УСЛОВИЯХ МОГУТ ПОТРЕБОВАТЬСЯ СРЕДСТВА ЗАЩИТЫ ОРГАНОВ СЛУХА



Поскольку в ряде случаев на рабочем месте может наблюдаться высокий уровень шума, что может привести к повреждению слуха, работодатель и пользователь должны проследить, чтобы были предоставлены необходимые средства защиты органов слуха, которые должны использоваться оператором и другими лицами, находящимися в рабочей зоне.

3. ЗАПРЕЩАЕТСЯ ИСПОЛЬЗОВАТЬ КАКИЕ-ЛИБО ИСТОЧНИКИ ЭНЕРГИИ, КРОМЕ ВОЗДУШНОГО КОМПРЕССОРА



Данный инструмент рассчитан на эксплуатацию с воздушным компрессором. Категорически запрещается использовать инструмент с газом высокого давления, горючим газом (например, кислородом, ацетиленом и т.д.), так как существует опасность взрыва. По этой причине для работы инструмента категорически запрещается использовать какой-либо иной источник питания, кроме воздушного компрессора.

4. ЭКСПЛУАТАЦИЯ В ПРЕДЕЛАХ НАДЛЕЖАЩЕГО ДИАПАЗОНА ДАВЛЕНИЯ СЖАТОГО ВОЗДУХА



Данный инструмент рассчитан на эксплуатацию в диапазоне давления сжатого воздуха от 5 до 8 бар.

Регулировка давления производится в зависимости от вида выполняемой работы.

Категорически запрещается использовать инструмент, если рабочее давление превышает 8 бар. Категорически запрещается подключать инструмент к линии сжатого воздуха, давление в которой потенциально может превышать 14 бар, так как существует опасность разрыва инструмента.

5. ЗАПРЕЩАЕТСЯ ЭКСПЛУАТАЦИЯ ИНСТРУМЕНТА ВБЛИЗИ ОГНЕОПАСНЫХ ВЕЩЕСТВ



Категорически запрещается использовать инструмент вблизи огнеопасных веществ (например, растворителей, бензина и т.д.). Летучие испарения из этих веществ могут попасть в компрессор и подвергнуться сжатию вместе с воздухом, в результате чего может произойти взрыв.

6. ИСПОЛЬЗУЙТЕ НАДЛЕЖАЩИЕ ФИТИНГИ

Соединитель на инструменте не должен держать давление при отсоединении линии подачи воздуха. Если используется ненадлежащий фитинг, после отсоединения в инструменте может оставаться воздух, вследствие чего даже при отключении воздушной линии инструмент может привести к забиванию гвоздя, что может привести к травмированию.

7. ОТСОЕДИНЯЙТЕ ЛИНИЮ ПОДАЧИ ВОЗДУХА И ОПОРОЖНЯЙТЕ МАГАЗИН, ЕСЛИ ИНСТРУМЕНТ НЕ ИСПОЛЬЗУЕТСЯ



Всегда отсоединяйте линию подачи воздуха от инструмента и опорожняйте магазин после окончания работы, при временном останове, а также если инструмент остается без присмотра, перевозится в другое место работы, если производится его регулировка, разборка, ремонт или извлекается застрявшее в нем крепежное средство.



8. ПРОВЕРЯЙТЕ ЗАТЯЖКУ ВИНТОВ

Ослабшие или неправильно затянутые винты или болты могут стать причиной несчастного случая или повреждения инструмента при начале работы с ним. Перед началом работы с инструментом проверяйте затяжку и правильность завинчивания всех винтов и болтов.



9. НЕ КАСАЙТЕСЬ СПУСКОВОГО КРЮЧКА ДО САМОГО МОМЕНТА ЗАБИВАНИЯ ГВОЗДЯ

Если линия подачи воздуха подсоединена к инструменту, категорически запрещается касаться спускового крючка до самого момента забивания гвоздя в обрабатываемый материал. Опасно носить инструмент с нажатым спусковым крючком, поэтому необходимо избегать подобных действий.



10. КАТЕГОРИЧЕСКИ ЗАПРЕЩАЕТСЯ НАПРАВЛЯТЬ ВЫПУСКНОЕ ОТВЕРСТИЕ НА СЕБЯ ИЛИ ДРУГИХ ЛИЦ

Когда выпускное отверстие направлено на людей, может произойти серьезный несчастный случай в результате случайного срабатывания. При подсоединении или отсоединении шланга, зарядке или разрядке крепежных средств или выполнении иных подобных действий убедитесь, что выпускное отверстие не направлено на присутствующих людей.



11. ИСПОЛЬЗУЙТЕ УКАЗАННЫЕ КРЕПЕЖНЫЕ СРЕДСТВА (СМ. СТР. 7)

В результате использования крепежных средств, отличных от тех, что указаны в данном руководстве, может произойти сбой в работе инструмента. При работе с инструментом используйте только указанные крепежные средства.

12. НАДЛЕЖАЩИМ ОБРАЗОМ ПРИЖИМАЙТЕ ВЫПУСКНОЕ ОТВЕРСТИЕ К ОБРАБАТЫВАЕМОМУ МАТЕРИАЛУ

В результате неверного размещения выпускного отверстия насадки возможно отлетание крепежного средства, что может быть очень опасно.



13. НЕ ДОПУСКАЙТЕ НАХОЖДЕНИЯ РУК И ТЕЛА НАПРОТИВ ВЫПУСКНОГО ОТВЕРСТИЯ

Во время загрузки или использования инструмента не допускайте нахождения руки или иной части тела в области отверстия выброса крепежного средства. Это очень опасно и в случае ошибки может привести к травмированию рук или частей тела.



14. ЗАПРЕЩАЕТСЯ ЗАБИВАТЬ ГВОЗДИ БЛИЗКО К КРАЮ ИЛИ В УГЛУ ОБРАБАТЫВАЕМОГО МАТЕРИАЛА И ТОНКОГО СТЫКОВОЧНОГО ЭЛЕМЕНТА

Заготовка может расколоться, а крепежное средство может отлететь и причинить травму.



15. ЗАПРЕЩАЕТСЯ ЗАБИВАТЬ ГВОЗДИ ПОВЕРХ ДРУГИХ ГВОЗДЕЙ

При попытке забить гвоздь поверх другого гвоздя он может отлететь и причинить травму.

16. УДАЛЕНИЕ КРЕПЕЖНЫХ СРЕДСТВ ПОСЛЕ ОКОНЧАНИЯ РАБОТЫ

Если после окончания работы крепежные средства остаются в магазине, существует опасность серьезного несчастного случая перед возобновлением работы, при неосторожном обращении с инструментом или при подсоединении воздушного фитинга. По этой причине после окончания работы необходимо всегда удалять все оставшиеся в магазине крепежные средства.

17. РЕГУЛЯРНО ПРОВЕРЯЙТЕ РАБОТУ МЕХАНИЗМА СРАБАТЫВАНИЯ ПРИ КОНТАКТЕ ПРИ ИСПОЛЬЗОВАНИИ ИНСТРУМЕНТА С ТАКОЙ ФУНКЦИЕЙ

Запрещается использовать инструмент, если функция срабатывания не работает надлежащим образом, так как может произойти несчастный случай при забивании гвоздя. Не нарушайте нормального хода работы механизма срабатывания при контакте.



18. ПРИ ИСПОЛЬЗОВАНИИ ИНСТРУМЕНТА ДЛЯ ВЫПОЛНЕНИЯ НАРУЖНЫХ РАБОТ ИЛИ НА НАКЛОННОЙ ПОВЕРХНОСТИ

При выполнении крепежа крыш или аналогичных наклонных поверхностей начинайте фиксацию с нижней части и постепенно поднимайтесь вверх. Выполнение фиксации в обратном порядке опасно, так как можно потерять опору. Закрепите шланг в точке вблизи места забивания гвоздей. В результате непреднамеренного натяжения шланга или запинания о него может произойти несчастный случай.

19. КАТЕГОРИЧЕСКИ ЗАПРЕЩАЕТСЯ ИСПОЛЬЗОВАТЬ ИНСТРУМЕНТ, ЕСЛИ КАКОЙ-ЛИБО ИЗ ЕГО ЭЛЕМЕНТОВ УПРАВЛЕНИЯ (НАПРИМЕР, СПУСКОВОЙ КРЮЧОК, КОНТАКТНЫЙ ПРЕДОХРАНИТЕЛЬ) ВЫКЛЮЧЕН, ИЗМЕНЕН ИЛИ НЕ РАБОТАЕТ НАДЛЕЖАЩИМ ОБРАЗОМ

20. КАТЕГОРИЧЕСКИ ЗАПРЕЩАЕТСЯ ВКЛЮЧАТЬ ИНСТРУМЕНТ ДЛЯ ФИКСАЦИИ В ПУСТОТЕ

Это позволит избежать опасности, возникающей при вылете крепежного средства и излишней нагрузке на инструмент.

21. ВСЕГДА ПРЕДПОЛАГАЙТЕ, ЧТО КРЕПЕЖНЫЕ СРЕДСТВА ЗАРЯЖЕНЫ В ИНСТРУМЕНТ

22. ПОМНИТЕ О ТОМ, ЧТО ИНСТРУМЕНТ ЯВЛЯЕТСЯ РАБОЧИМ ИНСТРУМЕНТОМ

23. НЕ ДОПУСКАЙТЕ БАЛОВСТВА С ИНСТРУМЕНТОМ

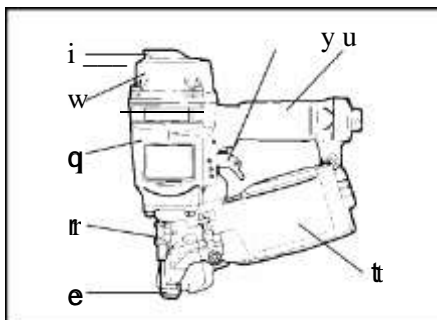
24. КАТЕГОРИЧЕСКИ ЗАПРЕЩАЕТСЯ ЗАРЯЖАТЬ ИНСТРУМЕНТ КРЕПЕЖНЫМИ СРЕДСТВАМИ, ЕСЛИ ВКЛЮЧЕН КАКОЙ-ЛИБО ИЗ ЭЛЕМЕНТОВ УПРАВЛЕНИЯ (НАПРИМЕР, СПУСКОВОЙ КРЮЧОК, КОНТАКТНЫЙ ПРЕДОХРАНИТЕЛЬ)

СОБЛЮДАЙТЕ СЛЕДУЮЩЕЕ ОБЩЕЕ ПРЕДУПРЕЖДЕНИЕ В ДОПОЛНЕНИЕ К ДРУГИМ ПРЕДУПРЕЖДЕНИЯМ, СОДЕРЖАЩИМСЯ В ДАННОМ РУКОВОДСТВЕ

- Не используйте инструмент в качестве молотка.
- Переносите инструмент только за ручку, запрещается переносить его за воздушный шланг.
- Инструмент должен использоваться только для той цели, для которой он был разработан.
- Категорически запрещается удалять элементы управления (например, спусковой крючок, контактный предохранитель) или вмешиваться в их работу.
- Если инструмент не используется, храните его в сухом, недоступном для детей месте.
- Не используйте инструмент без этикетки предупреждения по технике безопасности.

2. ХАРАКТЕРИСТИКИ И ТЕХНИЧЕСКИЕ ДАННЫЕ

1. НАИМЕНОВАНИЕ ДЕТАЛЕЙ



- q Рама
- w Крышка цилиндра
- e Контактный предохранитель
- r Наконечник
- t Магазин
- y Спусковой крючок
- u Ручка
- i Крышка выхлопного отверстия

2. ХАРАКТЕРИСТИКИ ИНСТРУМЕНТА

ВЫСОТА	336 мм
ШИРИНА	143 мм
ДЛИНА	318 мм
ВЕС	3,84 кг
РЕКОМЕНДУЕМОЕ РАБОЧЕЕ ДАВЛЕНИЕ	5-7 бар
ЕМКОСТЬ МАГАЗИНА	От 225 до 300 гвоздей
РАСХОД СЖАТОГО ВОЗДУХА	1,5 л при рабочем давлении 6,3 бар
ДОПОЛНИТЕЛЬНЫЕ ПРИНАДЛЕЖНОСТИ	Ключ под винт с внутренним шестигранником

3. ХАРАКТЕРИСТИКИ КРЕПЕЖНЫХ СРЕДСТВ

ДЛИНА ГВОЗДЯ	45-70 мм
ДИАМЕТР СТЕРЖНЯ	от # 2,3 до #2,9 мм
ТИП СТЕРЖНЯ	Гладкий, винтовой, стержень с кольцевыми бороздками

ВОЗДУШНЫЕ ФИТИНГИ ИНСТРУМЕНТА:

В этом инструменте используется штуцер 1/4" с нормальной конической трубной резьбой. Внутренний диаметр должен составлять 8 мм или больше. Фитинг должен сбрасывать давление воздуха на выходе инструмента при отсоединении от линии подачи воздуха.

РЕКОМЕНДУЕМОЕ РАБОЧЕЕ ДАВЛЕНИЕ:

5-7 бар Выберите рабочее давление воздуха в пределах этого диапазона для обеспечения наилучшей фиксации крепежных средств. **ДАВЛЕНИЕ НЕ ДОЛЖНО ПРЕВЫШАТЬ 8 бар.**

4. ТЕХНИЧЕСКИЕ ДАННЫЕ

О УРОВЕНЬ ШУМА

Уровень звуковой мощности по шкале A..... LWA, 1 с, d 94,84 дБ при выполнении одной операции

Уровень звукового давления по шкале A..... LpA, 1 с, d 88,06 дБ при выполнении одной операции на рабочем месте

Эти значения определены и подтверждены документами в соответствии с требованиями стандарта EN12549 : 1999.

О УРОВЕНЬ ВИБРАЦИИ

Значение вибрационной характеристики = 2,81 м/с²

Эти значения определены и подтверждены документами в соответствии с требованиями стандарта ISO 8662-11.

Данное значение является характеристикой инструмента, и не отражает непосредственно влияния вибрации на кисть и суставы рук оператора при использовании этого инструмента. Влияние вибрации на кисть и суставы рук оператора при использовании этого инструмента зависит, например, от усилия захвата, усилия контактного давления, рабочего направления, настроек питания от сети, заготовки, опоры заготовки.

5. ПРИМЕНЕНИЕ

- * Изготовление деревянных поддонов, барабанов, деревянных ящиков на экспорт
- * Упаковка в ящики
- * Изготовление деревянных ограждений
- * Общие строительные работы, включая облицовку, отделку, обшивку панелями

ПРЕДУПРЕЖДЕНИЕ: 3. ПОДАЧА ВОЗДУХА И СОЕДИНЕНИЯ

См. раздел «ИНСТРУКЦИИ ПО ТЕХНИКЕ БЕЗОПАСНОСТИ».

ЗАПРЕЩАЕТСЯ ИСПОЛЬЗОВАТЬ КАКИЕ-ЛИБО ИСТОЧНИКИ ЭНЕРГИИ, КРОМЕ ВОЗДУШНОГО КОМПРЕССОРА

Данный инструмент рассчитан на эксплуатацию с воздушным компрессором. Категорически запрещается использовать инструмент с газом высокого давления, горючим газом (например, кислородом, ацетиленом и т.д.), так как существует опасность взрыва. По этой причине для работы инструмента категорически запрещается использовать какой-либо иной источник питания, кроме воздушного компрессора.

ЭКСПЛУАТАЦИЯ В ПРЕДЕЛАХ НАДЛЕЖАЩЕГО ДИАПАЗОНА ДАВЛЕНИЯ СЖАТОГО ВОЗДУХА

Данный инструмент рассчитан на эксплуатацию в диапазоне давления сжатого воздуха от 5 до 7 бар.

Регулировка давления производится в зависимости от вида выполняемой работы. Категорически запрещается использовать инструмент, если рабочее давление превышает 8 бар.

ЗАПРЕЩАЕТСЯ ЭКСПЛУАТАЦИЯ ИНСТРУМЕНТА ВБЛИЗИ ОГНЕОПАСНЫХ ВЕЩЕСТВ

Категорически запрещается использовать инструмент вблизи огнеопасных веществ (например, растворителей, бензина и т.д.). Летучие испарения из этих веществ могут попасть в компрессор и подвергнуться сжатию вместе с воздухом, в результате чего может произойти взрыв.

ИСПОЛЬЗУЙТЕ НАДЛЕЖАЩИЕ ФИТИНГИ

Соединитель на инструменте не должен держать давление при отсоединении линии подачи воздуха. Если используется ненадлежащий фитинг, после отсоединения в инструменте может оставаться воздух, вследствие чего даже при отключении воздушной линии инструмент может произвести забивание гвоздя, что может привести к травмированию.

ОТСОЕДИНЯЙТЕ ЛИНИЮ ПОДАЧИ ВОЗДУХА И ОПОРОЖНЯЙТЕ МАГАЗИН, ЕСЛИ ИНСТРУМЕНТ НЕ ИСПОЛЬЗУЕТСЯ

Всегда отсоединяйте линию подачи воздуха от инструмента и опорожняйте магазин после окончания работы, при временном останове, а также если инструмент остается без присмотра, перевозится в другое место работы, если производится его регулировка, разборка, ремонт или извлекается застрявшее в нем крепежное средство.



ФИТИНГИ: Подсоедините к инструменту штепсельный разъем свободного

течения, который будет отключать подачу воздуха на инструмент при отсоединении от компрессора.

ШЛАНГИ: Минимальный внутренний диаметр шланга составляет 6 мм, а максимальная длина – не более 5 метров.

На подающем шланге должен быть установлен фитинг, позволяющий производить быстрое отсоединение от штепсельного разъема на инструменте.

ИСТОЧНИК ПИТАНИЯ: Используйте в качестве источника энергии для данного инструмента только чистый сжатый воздух с установленными характеристиками.

КОМПЛЕКТ ИЗ ТРЕХ ЭЛЕМЕНТОВ (воздушный фильтр, регулятор, масляный резервуар):

Для установки правильного рабочего давления для инструмента см. раздел «ХАРАКТЕРИСТИКИ ИНСТРУМЕНТА».

ПРИМЕЧАНИЕ:

Лучшим средством обеспечения оптимального режима работы инструмента и снижения его износа может быть фильтр, поскольку именно грязь и вода в подаваемом воздухе являются основными причинами износа инструмента.

Для обеспечения оптимального режима работы инструмента необходимо часто производить смазку, используя оптимальное количество смазочного материала. Для смазки внутренних деталей масло добавляется в соединительную воздушную линию.

4. ИНСТРУКЦИИ ПО ЭКСПЛУАТАЦИИ

См. раздел «ИНСТРУКЦИИ ПО ТЕХНИКЕ БЕЗОПАСНОСТИ».

1. ПЕРЕД РАБОТОЙ

Q Наденьте защитные очки.

W Не подсоединяйте линию подачи воздуха.

E Проверьте затяжку винтов.

Г Проверьте работу контактного предохранителя и спускового крючка (движение элементов управления должно быть плавным).

† Подсоедините линию подачи воздуха.

У Проверьте инструмент на утечку воздуха. (В инструменте не должно быть утечки воздуха.)

И Держите инструмент, не нажимая на спусковой крючок, затем прижмите контактный предохранитель к заготовке. (Инструмент не должен сработать.)

İ Держите инструмент, отведя контактный предохранитель от заготовки, и нажмите на спусковой крючок. (Инструмент не должен сработать.)

О Отсоедините линию подачи воздуха.

2. ЭКСПЛУАТАЦИЯ

Надевайте защитные очки, так как в результате поднятия пыли при выходе отработанного воздуха и отлетания крепежных средств из-за неправильного обращения с инструментом существует опасность повреждения глаз. По этой причине во время работы с инструментом необходимо всегда надевать защитные очки.

Работодатель и/или пользователь должны проследить, чтобы при работе с инструментом всегда использовались надлежащие средства защиты глаз. Средства защиты глаз должны соответствовать требованиям Американского национального института стандартов ANSI Z87.1 (директива Совета 89/686/ЕЕС от 21 декабря 1989 года) и обеспечивать защиту как спереди, так и сбоку.

Работодатель должен обязать оператора данного инструмента и всех других лиц, находящихся в рабочей зоне, использовать средства защиты глаз.

ПРИМЕЧАНИЕ: Очки без боковых защитных экранов и защитные экраны для лица сами по себе не обеспечивают надлежащей защиты глаз.

ПРЕДУПРЕЖДЕНИЕ:



Не допускайте нахождения рук и тела напротив выпускного отверстия во время забивания гвоздей, так как в случае ошибки существует опасность травмирования рук или частей тела.

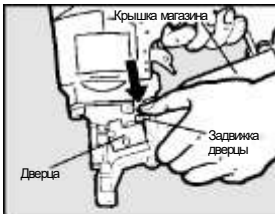
ПРЕДУПРЕЖДЕНИЕ:



ЗАГРУЗКА ГВОЗДЕЙ

Q Откройте магазин:

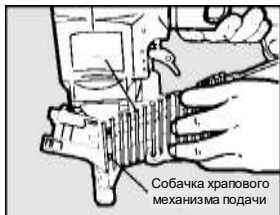
Опустите задвижку дверцы и откройте дверцу. Откройте крышку магазина.



W Проверьте настройку:

Опору для гвоздей можно поднимать и опускать, устанавливая в четырех разных положениях. Для изменения настройки задвиньте ее на стойку и переведите в нужное положение. Опору для гвоздей необходимо установить точно в положение, указанное в дюймах и миллиметрах с внутренней стороны магазина.





- е Загрузка гвоздей:
Установите барабан с гвоздями на стойку магазина. Смотайте нужное количество гвоздей, чтобы добраться до собачки храпового механизма подачи, и поместите второй гвоздь между ее зубьями. Шляпки гвоздей укладываются в желобок наконечника.
- г Закройте крышку.
- т Закройте дверцу.
Проверьте фиксацию задвижки. (Если задвижка не зафиксирована, убедитесь, что шляпки гвоздей уложены в желобке наконечника).

ПРОВЕДЕНИЕ ИСПЫТАНИЙ

- o Установите давление воздуха 5 бар и подсоедините линию подачи воздуха.
- o Не нажимая на спусковой крючок, прижмите контактный предохранитель к заготовке. Нажмите на спусковой крючок. (Инструмент должен забить гвоздь.)
- o Отведя инструмент от заготовки, нажмите на спусковой крючок. Затем прижмите контактный предохранитель к заготовке. (Инструмент должен забить гвоздь.)
- o Установите по возможности минимальное давление воздуха в соответствии с диаметром и длиной крепежного средства и твердостью заготовки.

ИДЕНТИФИКАЦИЯ МОДЕЛИ СРАБАТЫВАНИЕ ПРИ КОНТАКТЕ

При работе с инструментом с функцией срабатывания при контакте оператор прикладывает его к обрабатываемому материалу, при этом включается механизм срабатывания, в то время как спусковой крючок нажат, таким образом, забивание гвоздя производится всякий раз при контакте с материалом. Это позволяет производить быструю фиксацию крепежных средств при выполнении многих работ, например, при обшивке, отделке и сборке поддонов.

Все пневматические инструменты испытывают отдачу при забивании гвоздей. В момент срабатывания инструмент может отскочить, и если случайно произойдет повторный контакт с рабочей поверхностью и спусковой крючок при этом будет все еще активирован (палец по-прежнему удерживает нажатый спусковой крючок), произойдет непредусмотренное забивание второго гвоздя.



СРАБАТЫВАНИЕ ПРИ КОНТАКТЕ

Характерный признак – **ЧЕРНЫЙ СПУСКОВОЙ КРЮЧОК.**

ПОСЛЕДОВАТЕЛЬНОЕ СРАБАТЫВАНИЕ

При последовательном срабатывании оператор должен сначала прижать инструмент к обрабатываемому материалу, прежде чем нажать на спусковой крючок. Это упрощает точную фиксацию крепежных средств, например, при создании конструкций, забивании гвоздей под углом и упаковке в ящики. Функция последовательного срабатывания позволяет производить точное размещение гвоздей при забивании, без опасения, что в результате отдачи случайно будет забит второй гвоздь, как было описано в разделе «Срабатывание при контакте».

Последовательное срабатывание имеет свое положительное преимущество в плане обеспечения безопасности, потому что при этом типе срабатывания не произойдет случайного забивания гвоздя, когда инструмент касается обрабатываемого материала или чего-либо еще, если оператор удерживает нажатым спусковой крючок.



ПОСЛЕДОВАТЕЛЬНОЕ СРАБАТЫВАНИЕ

Характерный признак – **НИКЕЛИРОВАННЫЙ (зеркальная полировка) СПУСКОВОЙ КРЮЧОК.**



КРЫШКА ВЫХЛОПНОГО ОТВЕРСТИЯ С УКАЗАНИЕМ НАПРАВЛЕНИЯ

Показан ослабленный винт.

Отрегулируйте нужное направление выхлопа
и затяните винт.

5. ОБСЛУЖИВАНИЕ ДЛЯ ПОДДЕРЖАНИЯ РАБОТОСПОСОБНОСТИ

О НЕ ПРОИЗВОДИТЕ ЗАБИВАНИЕ, ЕСЛИ ИНСТРУМЕНТ ДЛЯ ЗАБИВАНИЯ ГВОЗДЕЙ ПУСТ

О ИСПОЛЬЗУЙТЕ КОМПЛЕКТ ИЗ ТРЕХ ЭЛЕМЕНТОВ

Если комплект из трех элементов не используется, влага и грязь могут попасть внутрь компрессора и затем непосредственно в сам инструмент. Это приводит к коррозии и износу, а вследствие этого – к снижению рабочих характеристик. Длина шланга между комплектом из элементов и инструментом не должна превышать 5 м, при увеличении длины шланга происходит снижение давления воздуха.

О ИСПОЛЬЗУЙТЕ РЕКОМЕНДУЕМОЕ МАСЛО

Для смазки инструмента необходимо использовать велосит или турбинное масло. После окончания работ капните 2-3 капли масла во вводное отверстие воздушной пробки, используя масленку с форсункой. (Рекомендуемое масло: ISO VG32)

**О ПРОИЗВОДИТЕ ОСМОТР И ОБСЛУЖИВАНИЕ ЕЖЕДНЕВНО ИЛИ НЕПОСРЕДСТВЕННО
ПЕРЕД НАЧАЛОМ РАБОТЫ**

ПРЕДУПРЕЖДЕНИЕ:

Во время осмотра и обслуживания инструмента отсоедините линию подачи воздуха и опорожните магазин.

- (1) Опорожните фильтр воздушной линии и компрессор
- (2) Заполните масленку в комплекте из трех элементов
- (3) Почистите фильтрующий элемент комплекта из трех элементов
- (4) Затяните все винты
- (5) Перемещайте контактный предохранитель спокойно

6. ХРАНЕНИЕ

- О Если инструмент не используется в течение длительного времени, нанесите тонкий слой смазки на стальные части, чтобы предотвратить коррозию.
- О Не храните инструмент в холодных условиях. Храните инструмент в теплом помещении.
- О Если инструмент не используется, храните его в теплом, сухом месте. Храните инструмент в недоступном для детей месте.
- О Во всех качественных инструментах со временем требуется произвести техническое обслуживание или замену деталей из-за их износа вследствие обычного использования.

7. УСТРАНЕНИЕ НЕИСПРАВНОСТЕЙ/РЕМОНТ

Устранение неисправностей и/или ремонт должны производиться только уполномоченными дистрибьюторами компании или другими специалистами.



Дополнение к инструкции по эксплуатации

В соответствии с Европейским стандартом EN 792-13 с 01.01.2001 действительно предписание о том, что все инструменты для фиксации крепежных средств с функцией срабатывания при контакте должны иметь маркировку «Не использовать на подмостях и лестницах» и не должны применяться в определенных случаях, например:

- * если при переходе с одного места работы на другое необходимо использовать подмости, сходни, приставные лестницы или иные лестницы аналогичной конструкции, например, рейки на крыше,
- * при закрывании коробок или ящиков,
- * при сборке систем обеспечения безопасности на транспорте, например, на транспортных средствах и в вагонах.