

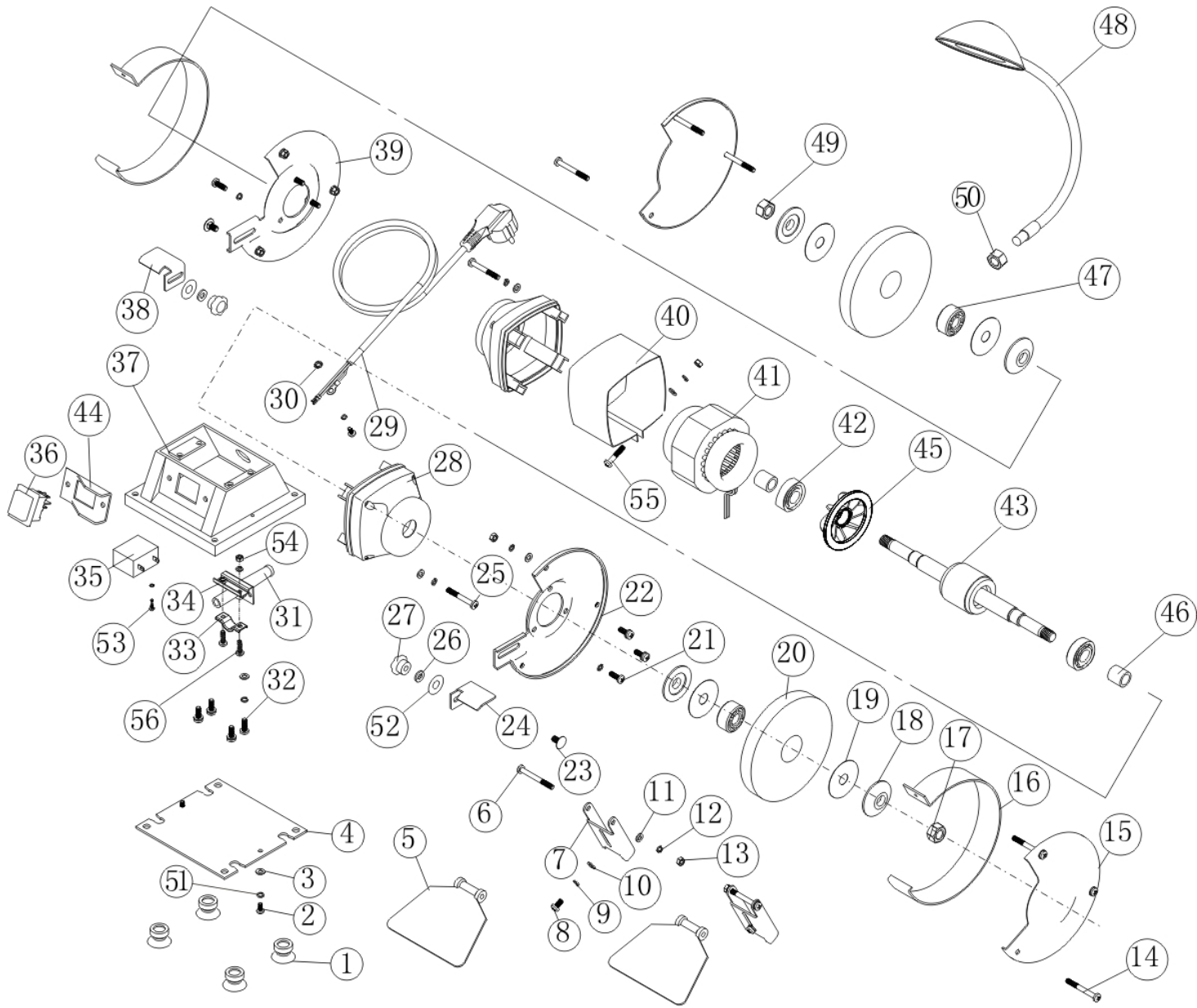
№ на схеме	Код	Наименование детали	Характеристика	К-во шт/изд
1	87.02.00.01.00	Ножка-присоска		4
2	00.02.04.01.01	Винт	M4x10	4
3	00.02.02.02.22	Шайба	4x9x0,8	3
4	87.02.00.02.00	Крышка		1
5	87.02.00.03.00	Экран прозрачный		2
6	00.02.04.01.44	Винт	M5x50	2
7	87.02.00.04.00	Кронштейн		2
8	00.02.04.01.37	Винт	M5x8	2
9,12	00.02.02.01.05	Шайба пружинная	Ø5	18
10,11	00.02.02.02.20	Шайба	Ø5	10
13	00.02.01.01.05	Гайка	M5	10
14	00.02.04.01.20	Винт	M5x45	6
15	87.02.00.05.00	Крышка кожуха		2
16	87.02.00.06.00	Обечайка		2
17	00.02.01.01.15	Гайка	M12	1
18	87.02.00.07.00	Фланец	Ø43,5	4
19	87.02.00.08.00	Прокладка маркировочная круга		8
20	87.02.01.09.00	Круг шлифовальный	Ø125	2
21,32	00.02.04.01.14	Винт	M5x12	10
22	87.02.00.09.00	Кожух правый		1
23	87.02.00.10.00	Винт специальный	M6x12	2
24	87.02.00.11.00	Упор правый		1
25	00.02.04.01.49	Винт	M4x100	4
26	87.02.00.12.00	Шайба зубчатая	Ø6	2
27	87.02.00.14.00	Гайка барашковая	M6	2
28	87.02.00.15.00	Крышка двигателя		2
29	00.10.02.01.06	Шнур питания с вилок	H05VV-F 3Gx0,75мм ² , L=1,9м	1
30	87.02.00.16.00	Шайба зубчатая	Ø5	5
31	87.02.00.17.00	Трубка защитная		1
33	87.02.00.18.00	Планка прижимная		1
34	87.02.00.19.00	Кронштейн		1
35	00.10.04.01.22	Конденсатор	JIN DING CBB61 SH 2,5µF AC450V 25/70/21	1
36	00.10.01.04.28	Выключатель	JIN DING FB2-6/2 6(4)A 250V~5E4	1
37	87.02.00.20.00	Основание		1
38	87.02.00.21.00	Упор левый		1
39	87.02.00.22.00	Кожух левый		1
40	87.02.00.23.00	Кожух двигателя		1
41	87.04.01.00.00	Статор в сборе		1
42	00.01.01.01.35	Подшипник шариковый	6202Z (15x35x11)	2
43	87.04.02.01.00	Ротор		1
44	87.02.00.24.00	Скоба предохранительная		1
45	87.04.02.02.00	Вентилятор		1
46	87.02.00.25.00	Втулка распорная		2
47	87.02.00.26.00	Втулка переходная		2
48	87.02.00.27.00	Лампа локального освещения		1
49	00.02.01.01.16	Гайка (левая резьба)	M12-L	1
50	00.02.01.01.13	Гайка	M10	1
51	00.02.02.01.04	Шайба пружинная	Ø4	6
52	87.02.00.13.00	Шайба специальная	6x18x1	2
53	00.02.04.01.23	Винт	M4x8	2
54	00.02.01.01.04	Гайка	M4	5
55	00.02.04.01.26	Винт	M4x20	1
56	00.02.04.01.27	Винт	M4x14	2

Каталог запасных частей изделия

 Действителен с:
01 СЕНТЯБРЯ 2010г.

 МАШИНА НАСТОЛЬНАЯ
ШЛИФОВАЛЬНАЯ

T-125/120



	<p>Каталог запасных частей изделия</p>	
<p>Действителен с: 01 СЕНТЯБРЯ 2010г.</p>	<p>МАШИНА НАСТОЛЬНАЯ ШЛИФОВАЛЬНАЯ</p>	<p>Т-125/120</p>

	Каталог запасных частей изделия	
Действителен с: 01 СЕНТЯБРЯ 2010г.	МАШИНА НАСТОЛЬНАЯ ШЛИФОВАЛЬНАЯ	Т-125/120