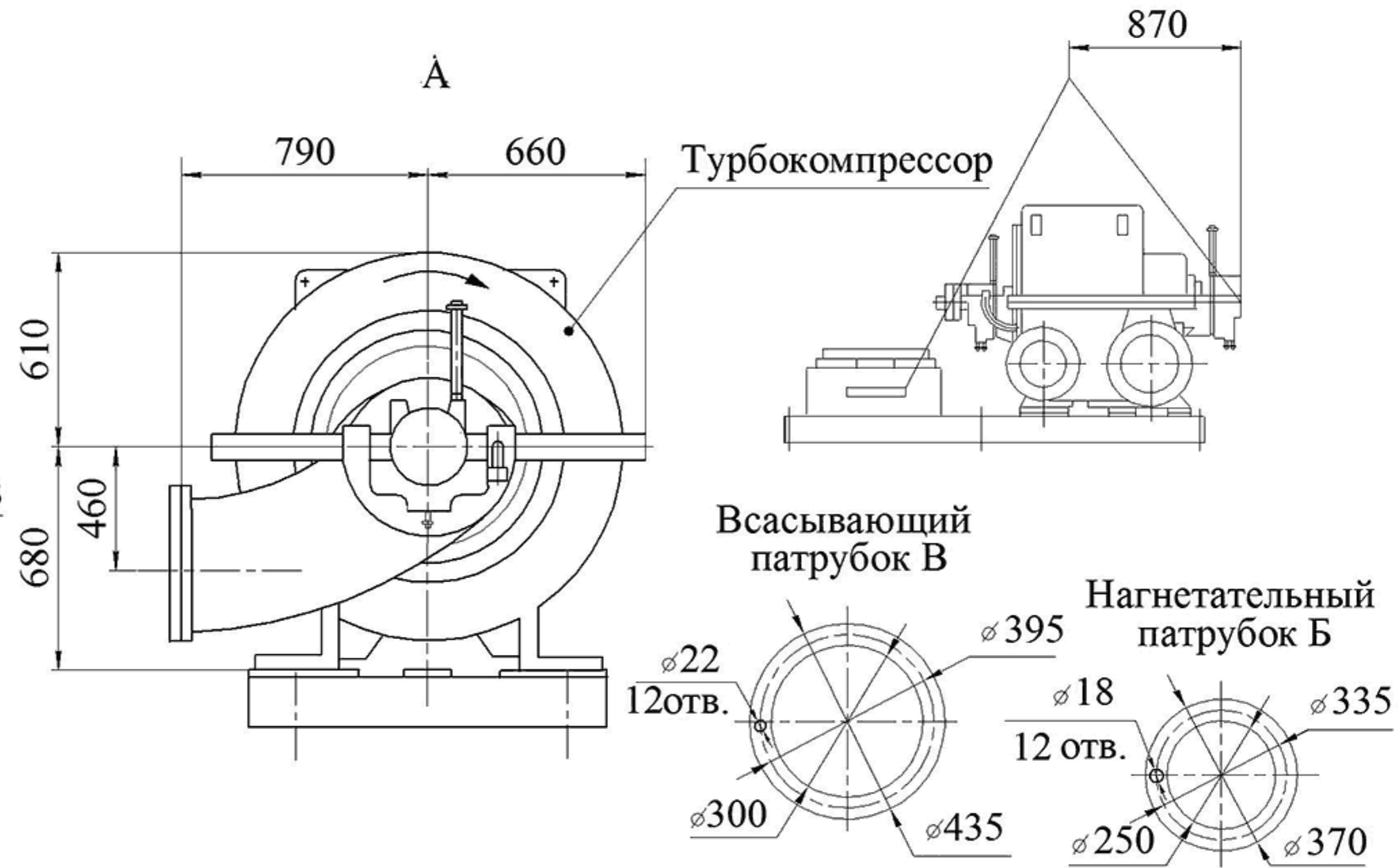
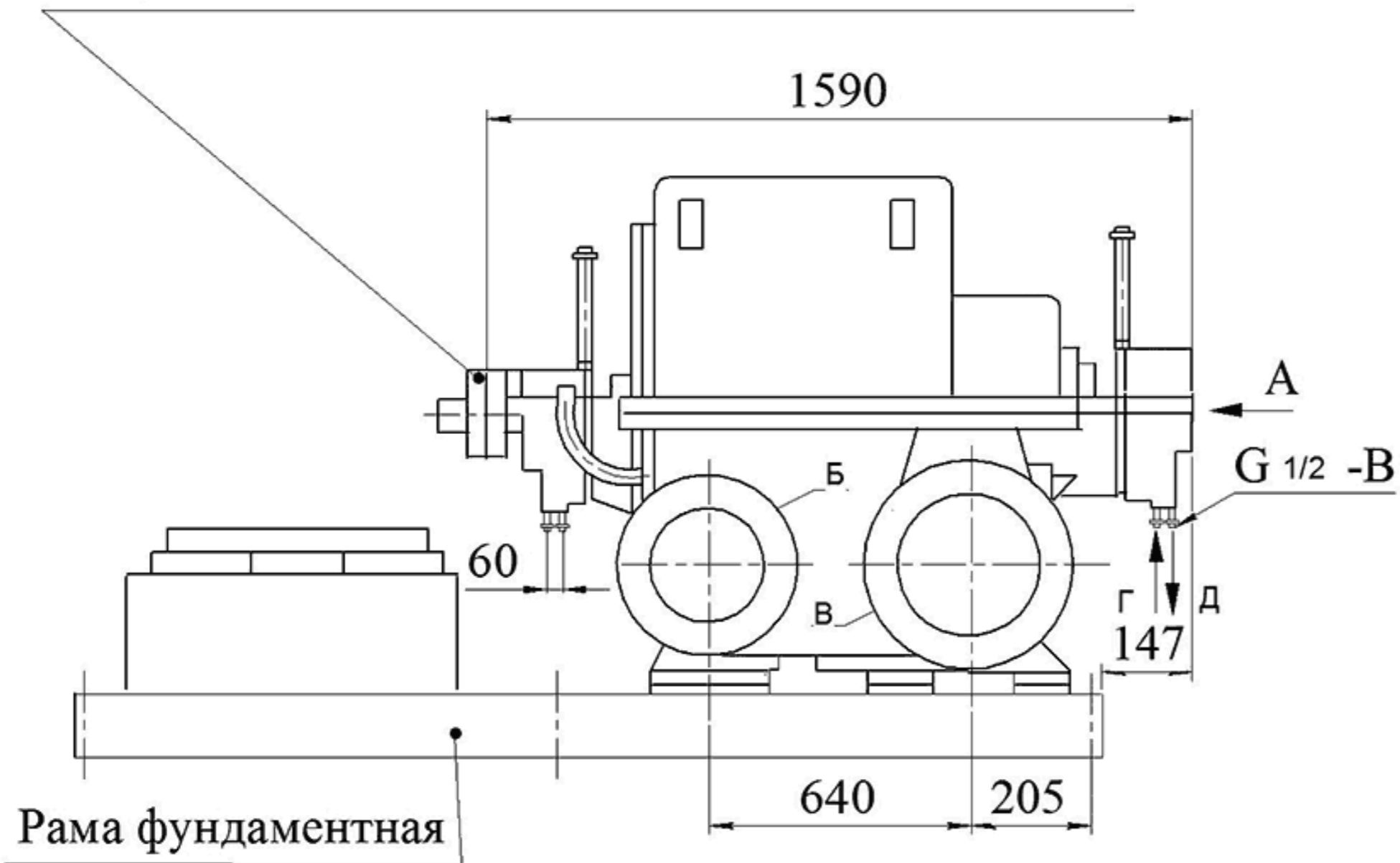


ТУРБОКОМПРЕССОР ВОЗДУШНЫЙ ТВ-42-1,4-01.УЗ

Схема строповки

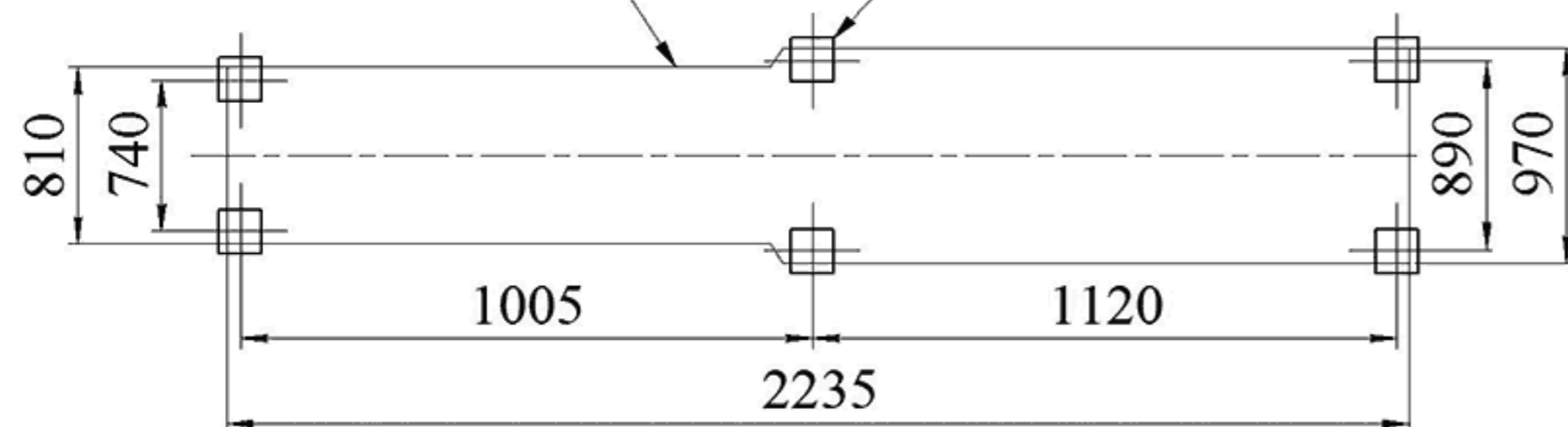
Муфта упругая втулочно-пальцевая МУВП1-65-55



План расположения колодцев под фундаментные болты

Контур фундаментной рамы

6 колодцев 150x150



Разработал :

Техническая характеристика

- | | |
|---|------------|
| 1. Производительность, приведенная к начальным условиям, м ³ /с (м ³ /мин.) | 1,0 (60) |
| 2. Давление начальное, абс., МПа (кгс/см ²) | 0,1 (1,0) |
| 3. Давление конечное, номин., абс., МПа (кгс/см ²) | 0,14 (1,4) |
| 4. Температура начальная, К (С) | 293 (20) |
| 5. Температура газа конечная, К (С) | 330 (57) |
| 6. Расход охлаждающей воды, дм ³ /мин | 35 |
| 7. Расход масла для смазки подшипников при одной заливке, дм ³ | 4 |

Технические требования

Г и Д - подвод и отвод воды	
Габаритные размеры, мм	2382x1450x1530
Масса агрегата без двигателя, кг	3070
Рама фундаментная под ЭДВ	4А250S2У3
	N=75 кВт, n=3000 об/мин (синхр.)