

# ТУРБОКОМПРЕССОР ВОЗДУШНЫЙ ТВ-80-1,2-01.УЗ

Муфта упругая втулочно-пальцевая МУВП1-55-55

Турбокомпрессор

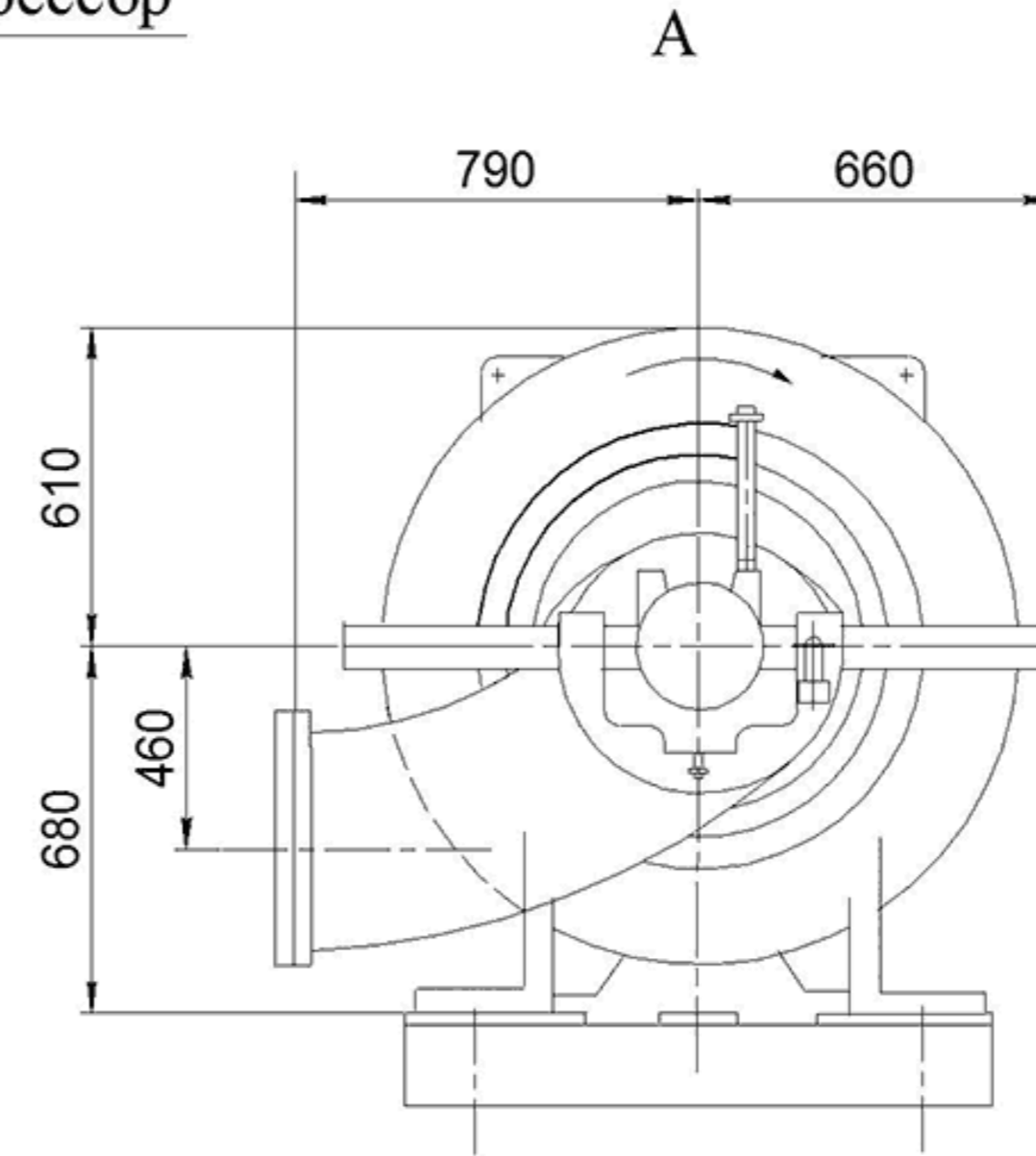
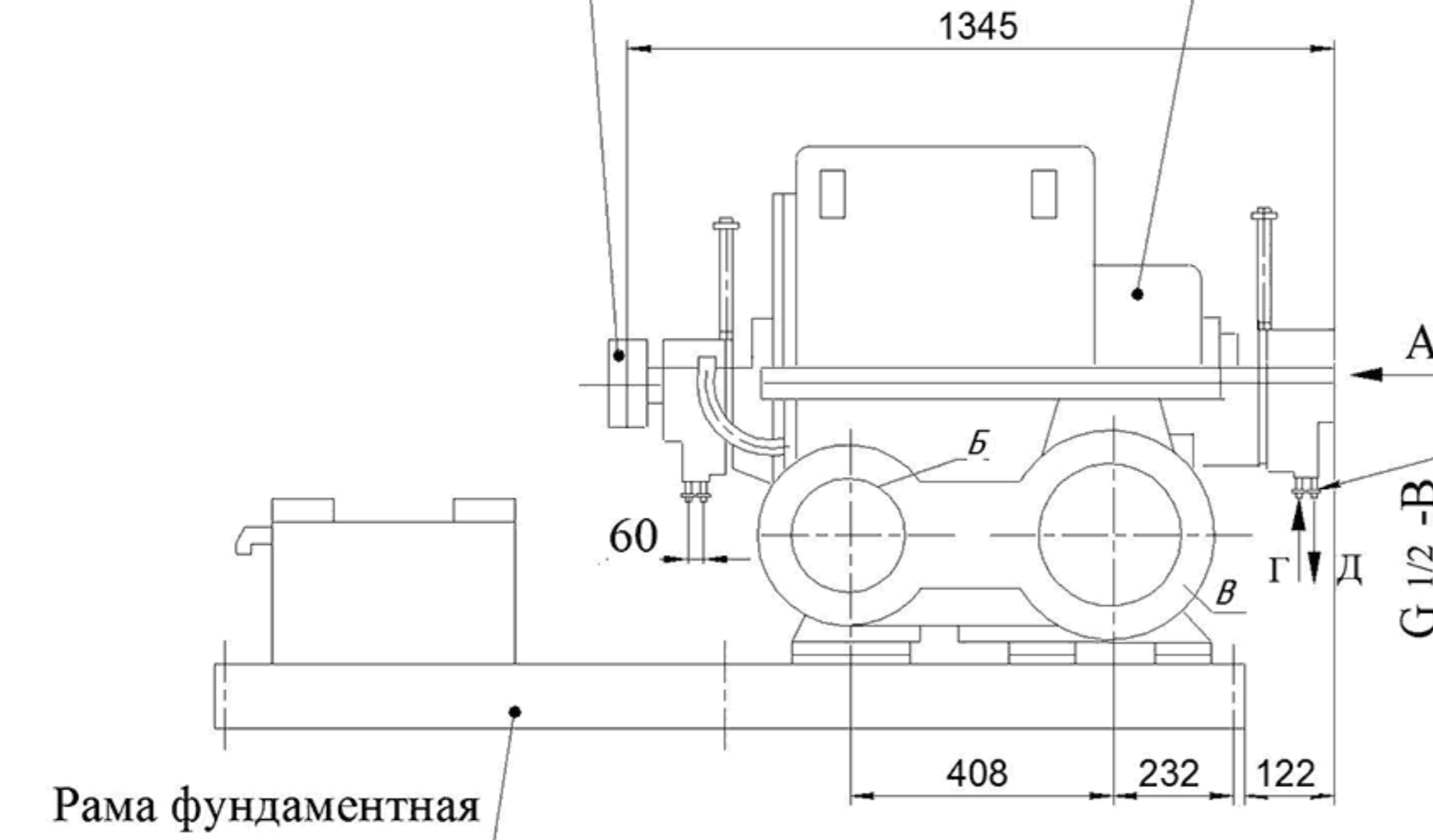
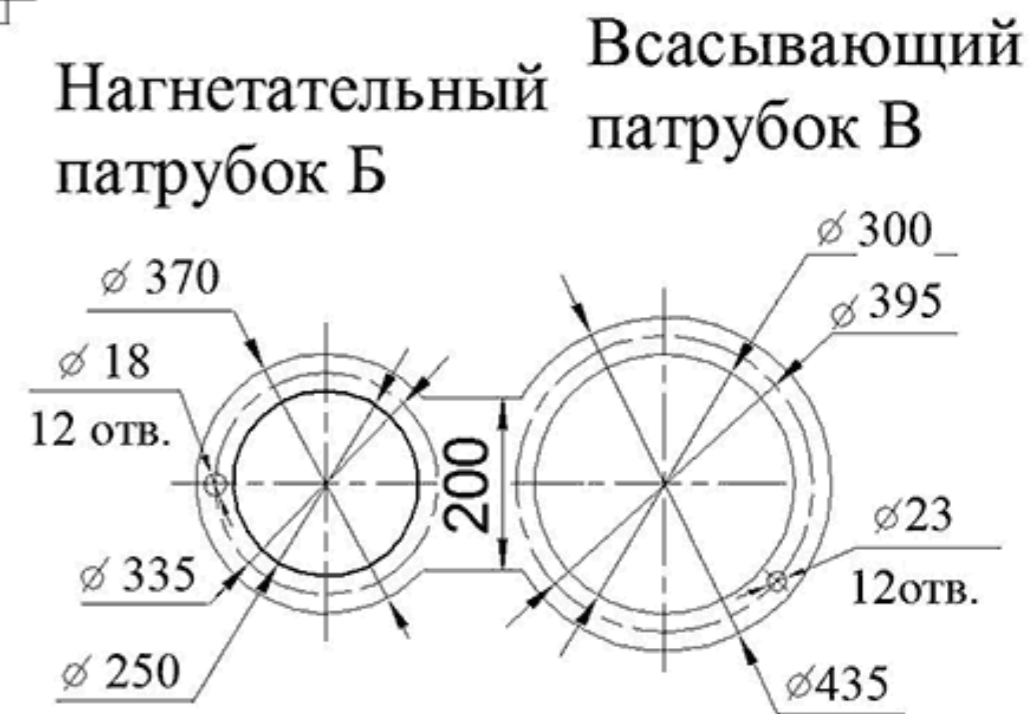
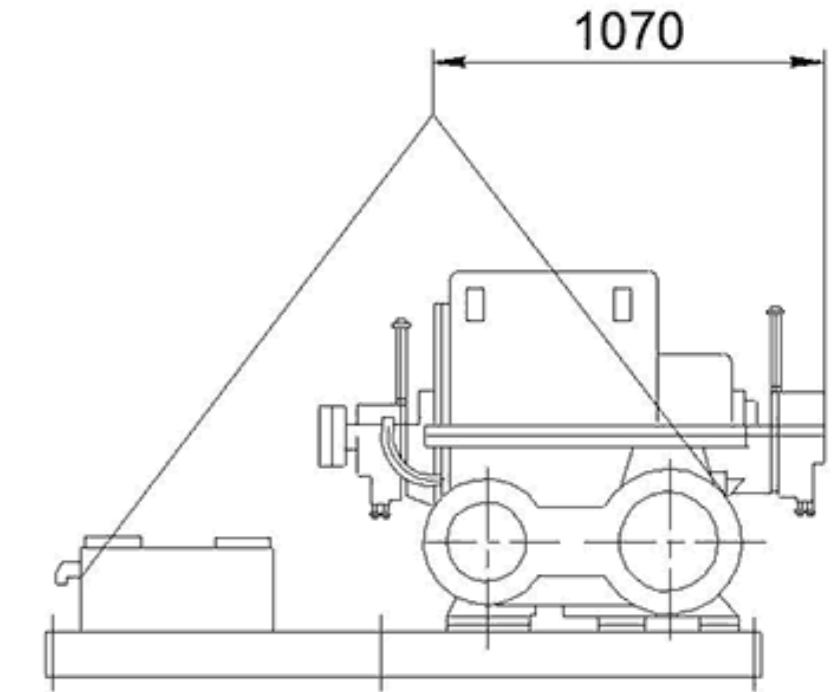


Схема строповки

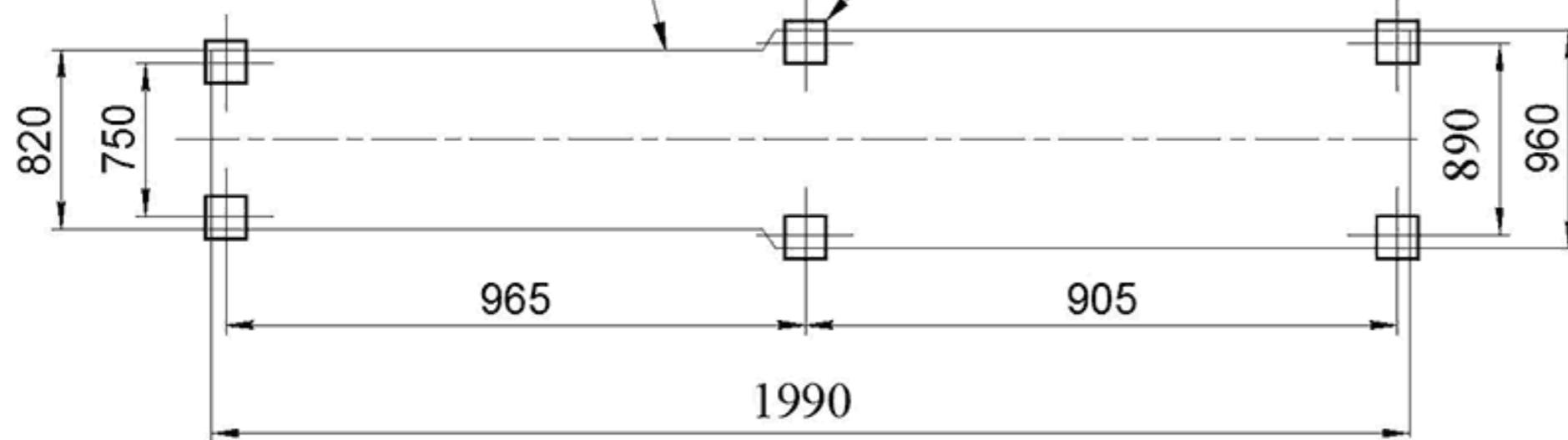


Рама фундаментная

План расположения колодцев под фундаментные болты

Контур фундаментной рамы

6 колодцев 150x150



## Техническая характеристика

- |                                                                                                   |            |
|---------------------------------------------------------------------------------------------------|------------|
| 1. Производительность, приведенная к начальным условиям, м <sup>3</sup> /с (м <sup>3</sup> /мин.) | 1,67 (100) |
| 2. Давление начальное, абс., МПа (кгс/см <sup>2</sup> )                                           | 0,1 (1,0)  |
| 3. Давление конечное, номин., МПа (кгс/см <sup>2</sup> )                                          | 0,12 (1,2) |
| 4. Температура начальная, К (С)                                                                   | 293 (20)   |
| 5. Температура газа конечная, К (С)                                                               | 313 (40)   |
| 6. Расход охлаждающей воды, дм <sup>3</sup> /мин                                                  | 35         |
| 7. Расход масла для смазки подшипников при одной заливке, дм <sup>3</sup>                         | 4          |

## Технические требования

Г и Д - подвод и отвод воды

Габаритные размеры, мм

Масса агрегата, кг

Рама фундаментная под ЭДВ

2115x1450x1520

2450

4АМ225М2; АИР225М2

N=55кВт, n=3000 об/мин (синхр.)

Разработал: инженер-конструктор