

Турбокомпрессор воздушный ТВ-80-1,4-01.УЗ

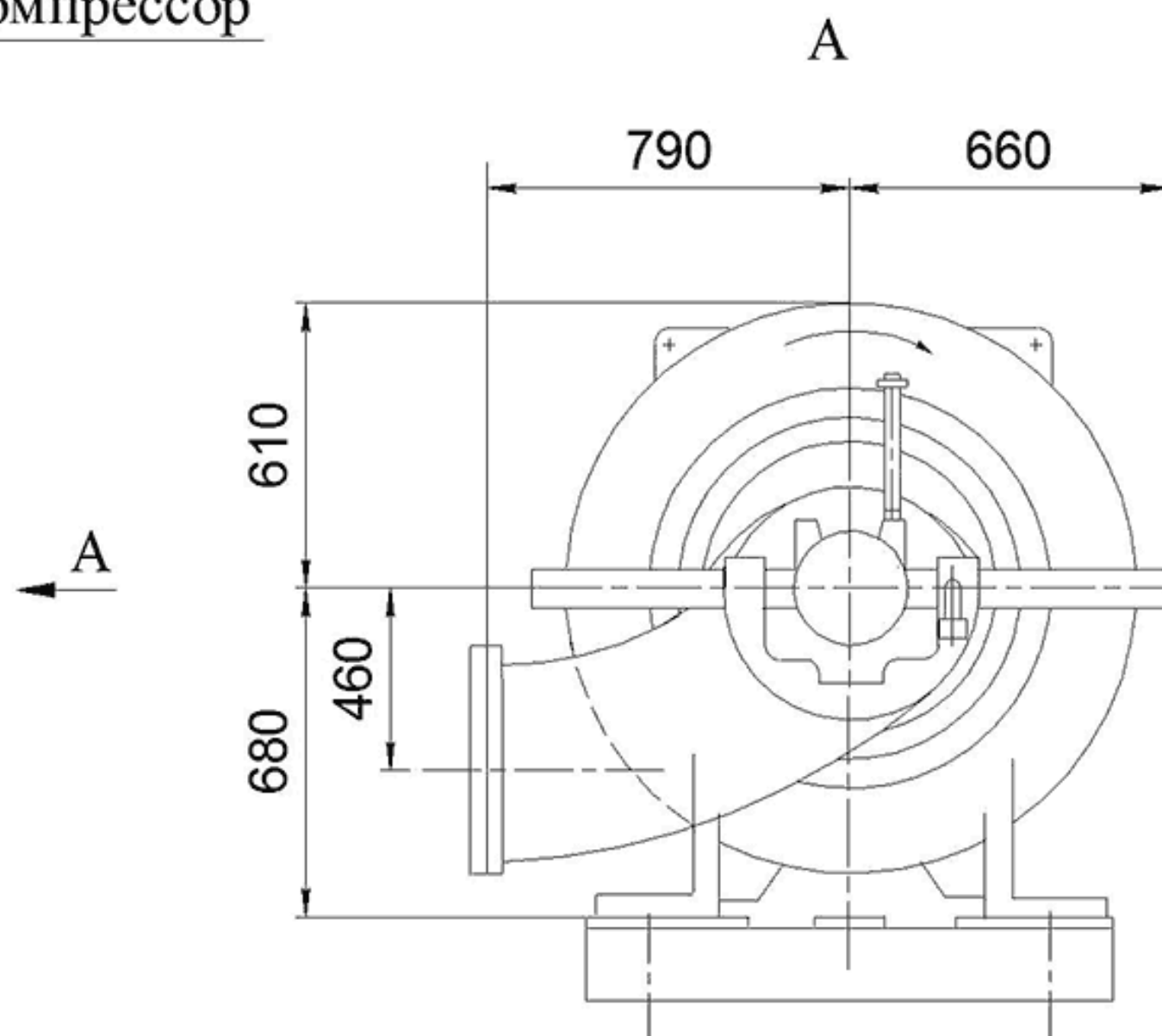
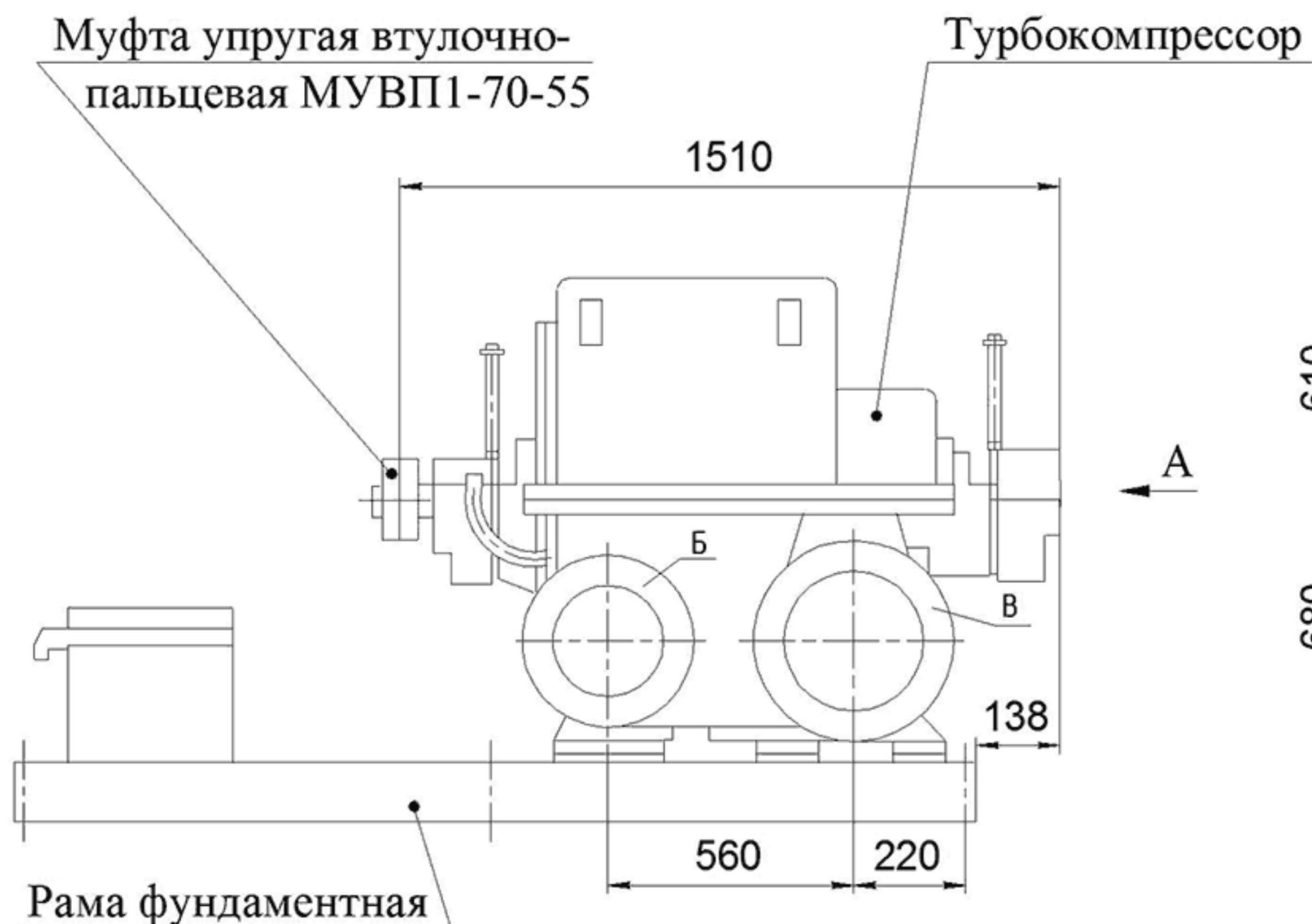
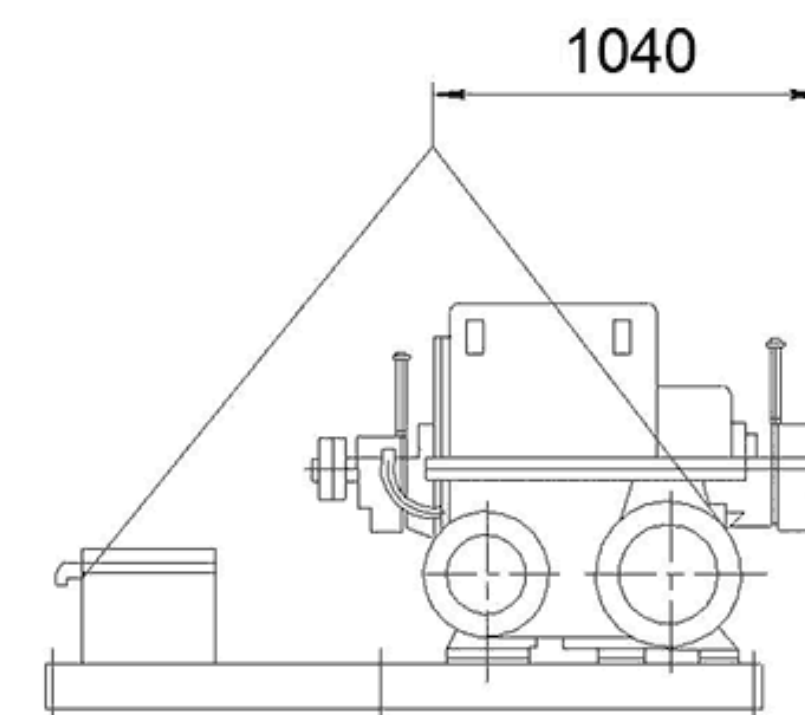
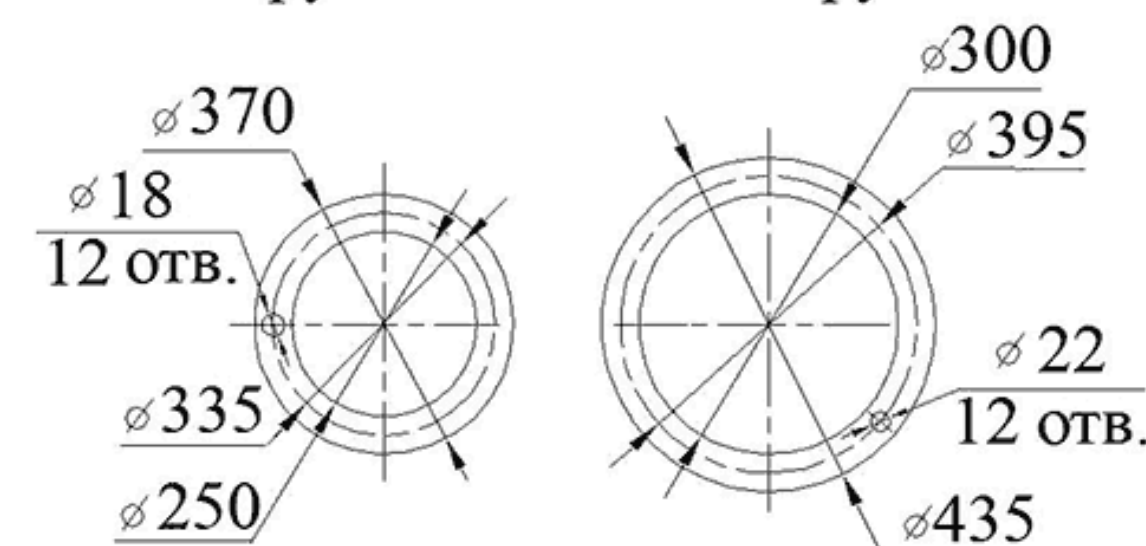


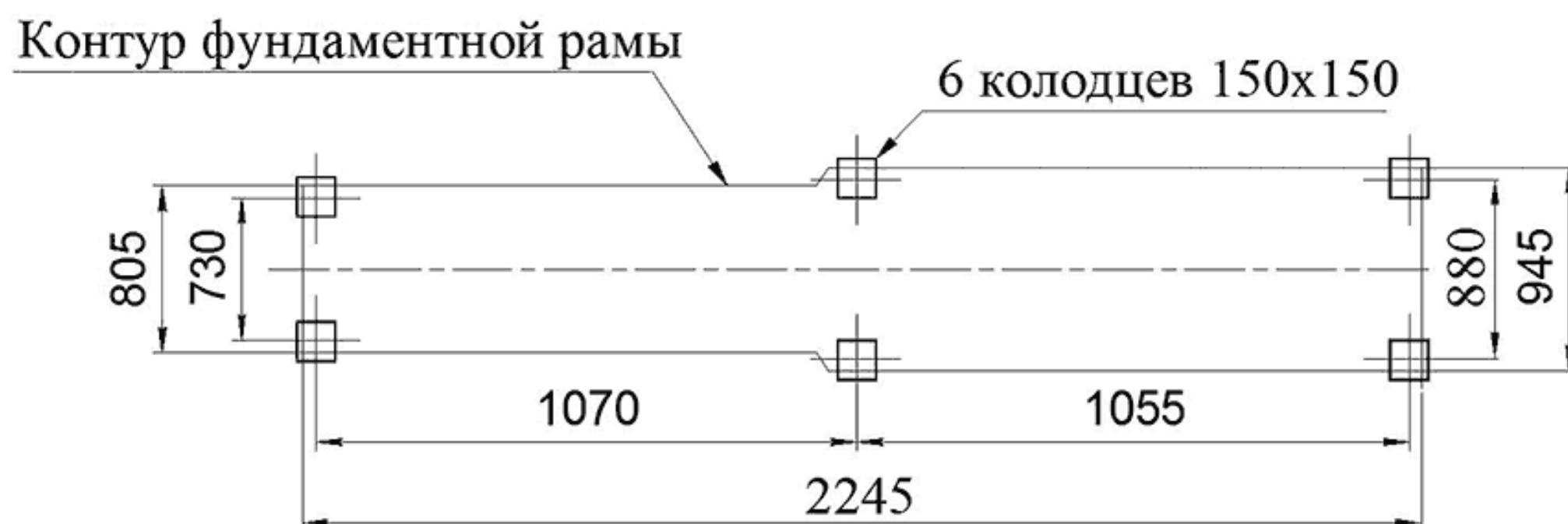
Схема строповки



Нагнетательный патрубок Б Всасывающий патрубок В



План расположения колодцев под фундаментные болты



Техническая характеристика

- | | |
|---|-------------|
| 1. Производительность, приведенная к начальным условиям, м ³ /с (м ³ /мин.) | 1,67 (100) |
| 2. Давление начальное, абс., МПа (кгс/см ²) | 0,1 (1,0) |
| 3. Давление конечное, номин., МПа (кгс/см ²) | 0,142 (142) |
| 4. Температура начальная, К (°С) | 293 (20) |
| 5. Температура газа конечная, К (°С) | 238 (65) |
| 6. Расход смазки для подшипников, кг | 4 |

Технические требования

Габаритные размеры, мм	2390x1450x1500
Масса агрегата, кг	2660
Рама фундаментная под ЭДВ	АИР280S2 N=110 kW

Разработал :