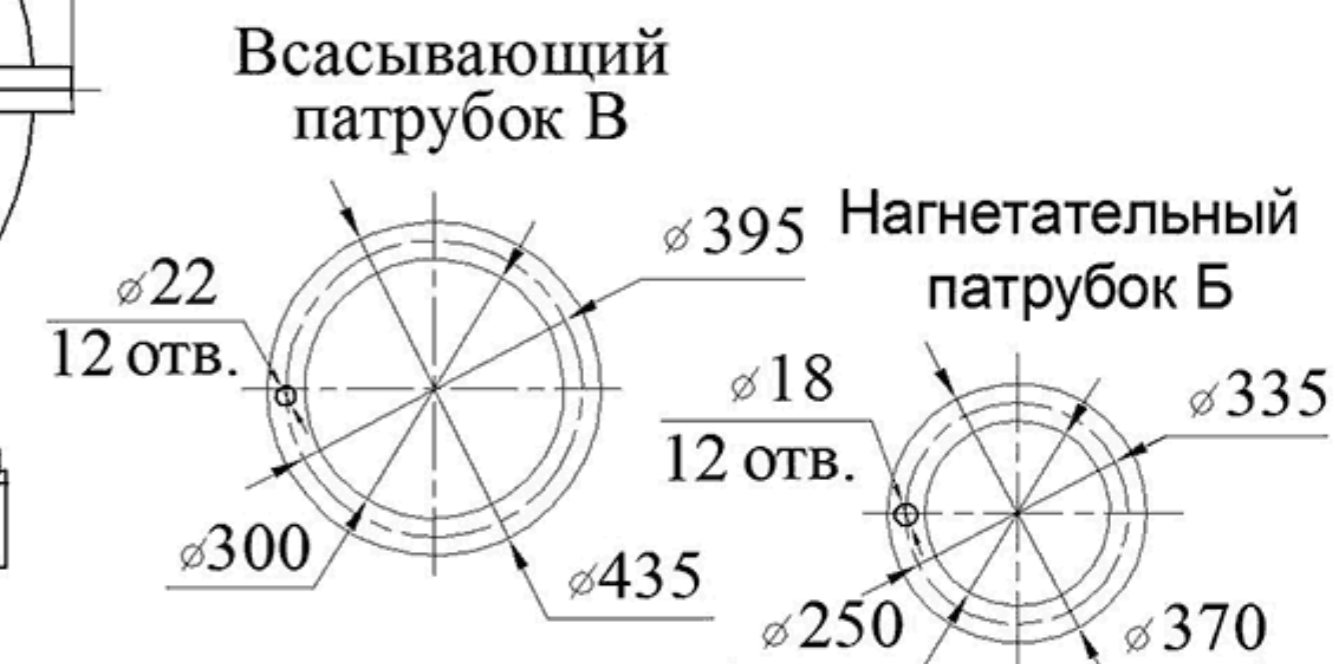
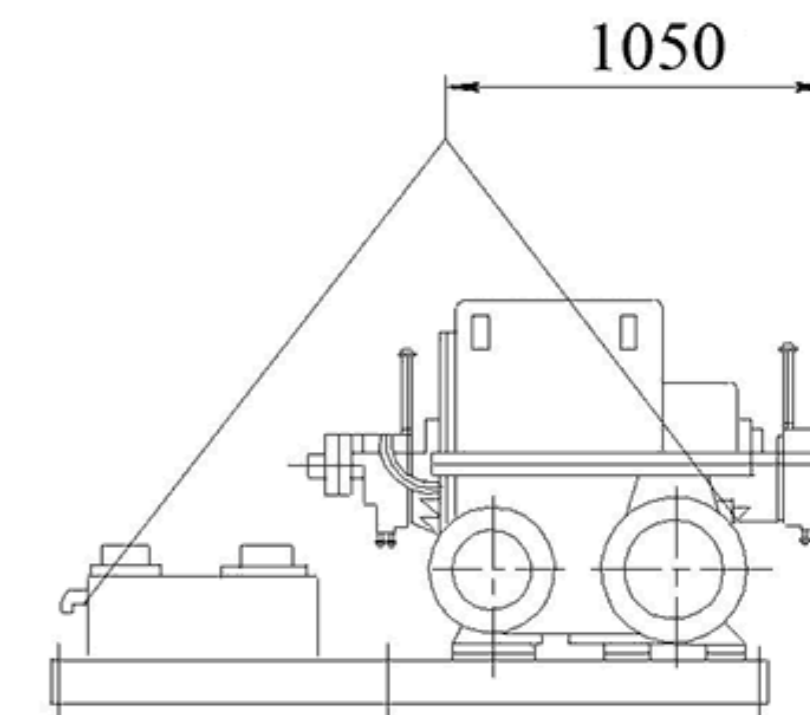
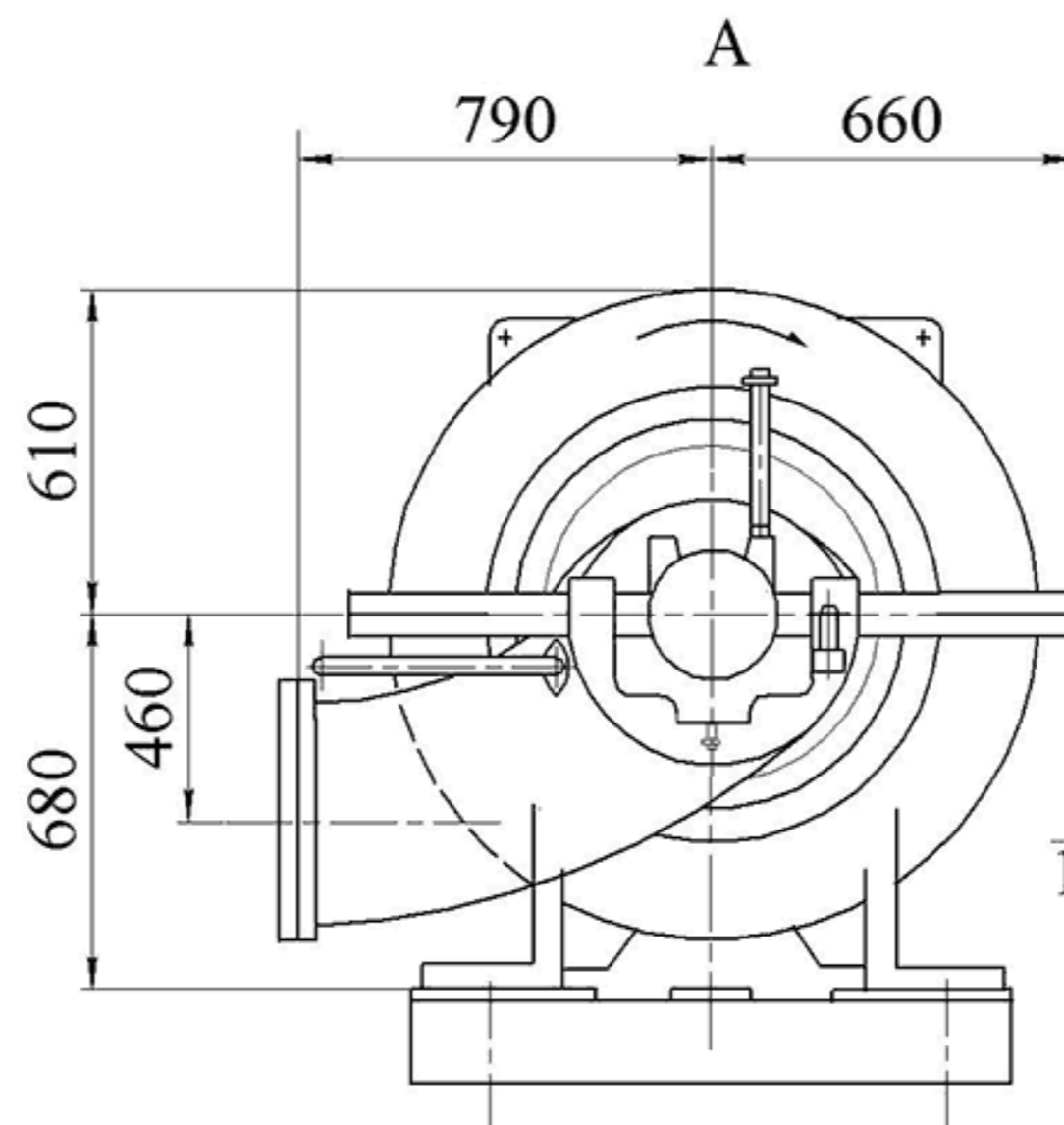
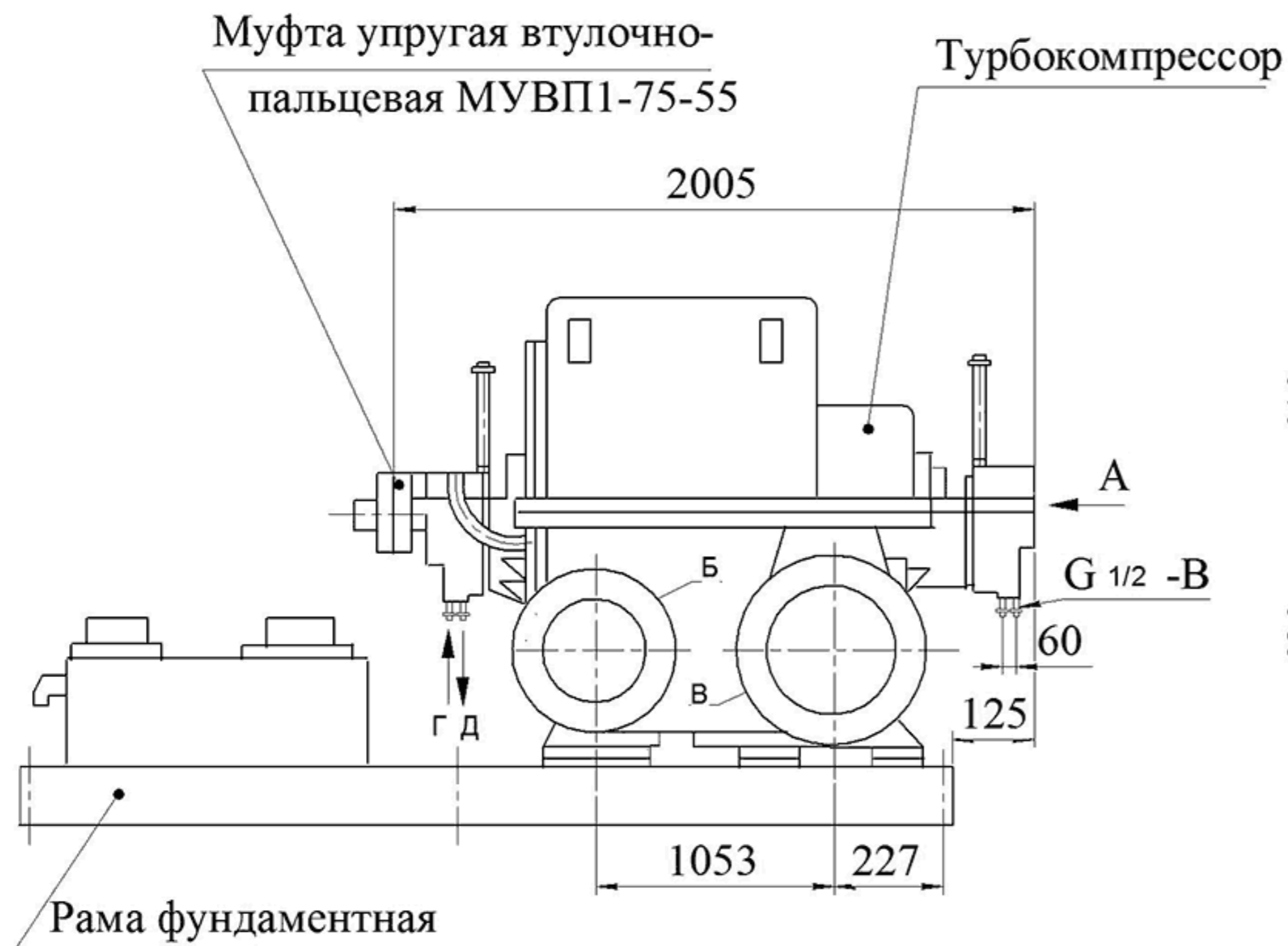
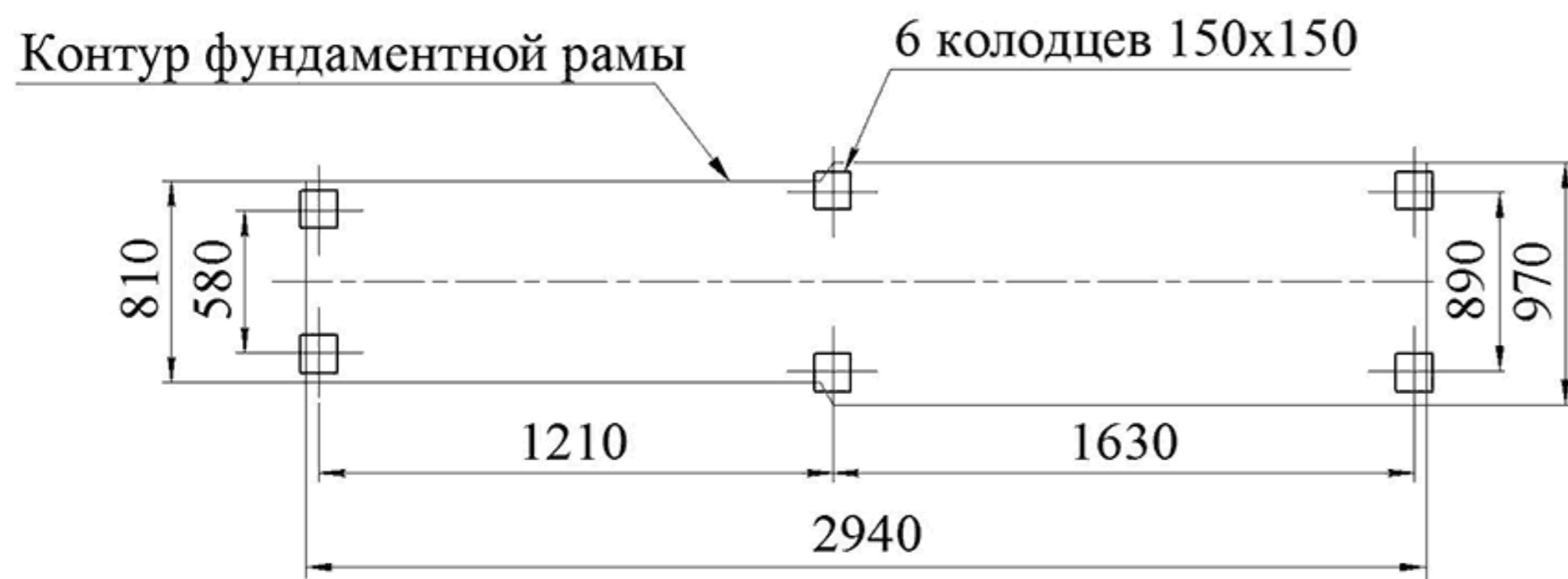


# ТУРБОКОМПРЕССОР ВОЗДУШНЫЙ ТВ-80-1,8-01.УЗ

Схема строповки



План расположения колодцев под фундаментные болты



## Техническая характеристика

- |  |            |
|--|------------|
| 1. Производительность, приведенная к начальным условиям, м <sup>3</sup> /с (м <sup>3</sup> /мин) | 1,67 (100) |
| 2. Давление начальное, абс., МПа (кгс/см <sup>2</sup> )  | 0,1 (1,0)  |
| 3. Давление конечное, номин. абс., МПа (кгс/см <sup>2</sup> )                                    | 0,18 (1,8) |
| 4. Начальная температура, К (С)  | 293 (20)   |
| 5. Температура газа конечная, К (С)  | 368 (95)   |
| 6. Расход охлаждающей воды, дм <sup>3</sup> /мин   | 35         |
| 7. Расход масла для смазки подшипников при одной заливке, дм <sup>3</sup>                        | 4          |

## Технические требования

Г и Д - подвод и отвод воды

Габаритные размеры, мм

Масса агрегата без двигателя, кг

Рама фундаментная под ЭДВ

3065x1470x1530

4232

5АМЗ15М2УЗ

N=200 кВт, n=3000 об/мин (синхр.)

Разработал : Инженер-конструктор